



#### PARA TENER EN CUENTA

- Usted ha adquirido un amoblamiento con enormes ventajas, tales como: Impermeabilidad, versatilidad, durabilidad, hecho de materiales reciclables, resistente a insectos propios de la madera, limpio y de fácil mantenimiento. Pero recuerde, por favor, no exponerlo a altas temperaturas que le podrían ocasionar deformaciones o expansiones.
- Los paneles de los muebles son cortados y maquinados con el fin de adaptarse a dimensiones, anclajes y pesos específicos. No pegue, corte ni reemplace los

componentes, ya que esto puede ocasionar la deformación o el agrietamiento del producto.

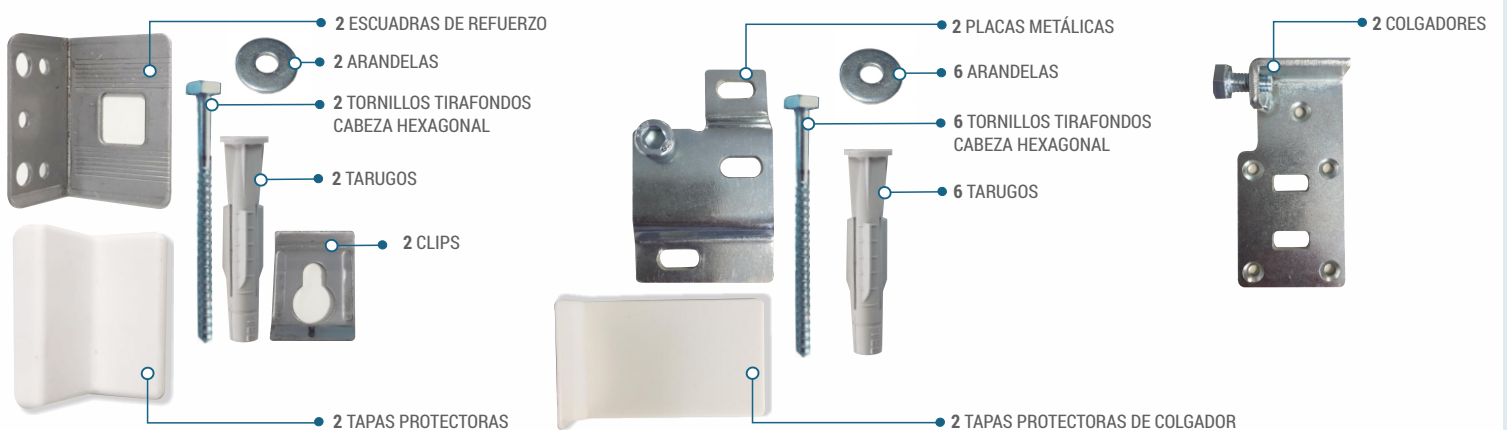
- Instále los amoblamientos únicamente en interiores y bajo techo.
- Para la instalación de los muebles se requiere de los siguientes elementos: Taladro percutor, Mecha de vidia  $\varnothing$  8mm, Mecha para madera  $\varnothing$  6mm, Cinta métrica, Nivel, Destornillador Philips, Bocallave de 3/8, Martillo, Lápiz (no suministrados).

#### ANTES DE EMPEZAR

- **Verifique** que la pared en donde ubicará el mueble se encuentra totalmente seca, adecuadamente impermeabilizada y con la capacidad portante suficiente para tolerar el peso del amoblamiento y de los elementos que serán guardados en él.
- Todas las piezas de su mueble están descritas en este manual. En caso de que falten piezas, suspenda la instalación y comuníquese con nuestra línea de atención: [contacto@schneidersrl.com](mailto:contacto@schneidersrl.com)

- No retire el número de trazabilidad (ID) que está colocado en el mueble. Este permite el seguimiento del mismo.
- Este instructivo no exime al adquirente del mueble de su responsabilidad de contratar a un técnico homologado para realizar la instalación correcta del mismo.
- Si tiene alguna inquietud relacionada con nuestros productos, comuníquese con su distribuidor más cercano o contáctenos a través de nuestro email. En cualquier caso, tenga a mano su factura de compra.

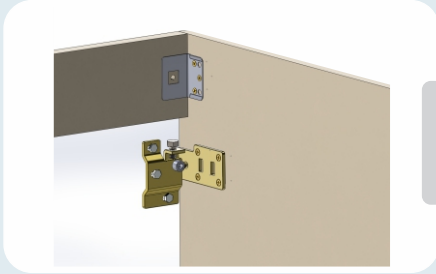
#### PIEZAS



# PASOS PARA LA INSTALACIÓN

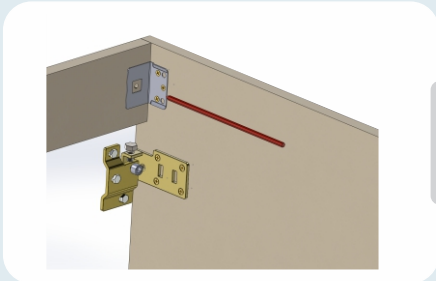
Presente el mueble en la posición deseada.

1



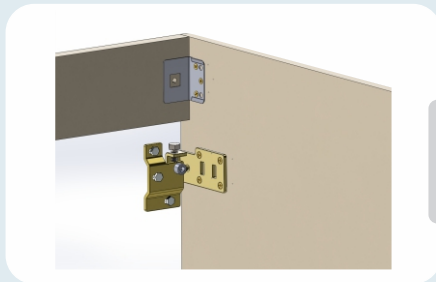
Cuelgue el mueble -utilizando los colgadores ya instalados en el mismo- en las placas metálicas ya amuradas a la pared.

3



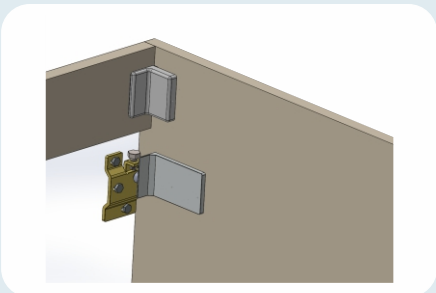
Marque la pared con un lápiz introduciéndolo en la perforación de las escuadras de refuerzo -ya instaladas en el mueble- y luego descuelgue el mueble.

5



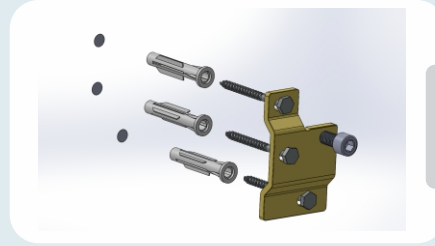
Cuelgue nuevamente el mueble -utilizando los colgadores del mismo- en las placas metálicas.

7



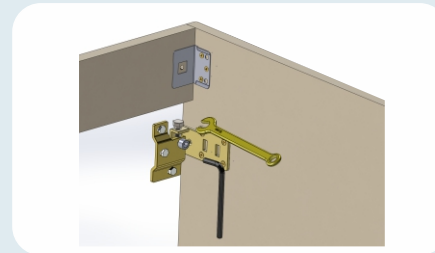
Por último, coloque la tapa plástica protectora calzándola desde adelante hacia atrás, para así terminar.

9



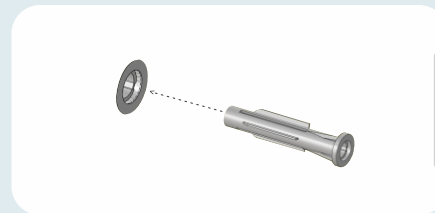
2

Coloque en la pared los 6 tarugos (3 por cada placa) y sujete a ellos las placas metálicas (2), con los tornillos tirafondos cabeza hexagonal (3/16 x 1.3/4)



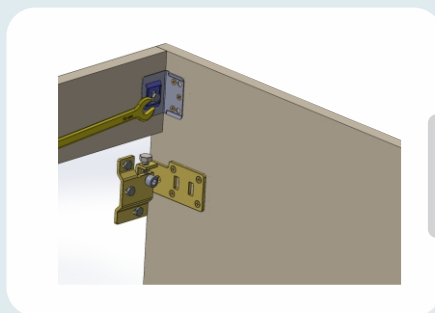
4

Utilice un destornillador para regular el nivel y la distancia del mueble a la pared, ajustando o desajustando (según necesidad) los tornillos de los colgadores.



6

En las marcas realizadas en la pared, coloque los tarugos (2). Sepa que allí se sujetará el mueble desde las escuadras de refuerzo.



8

Atornille el mueble a la pared, pasando los dos (2) tornillos tirafondos (5 x 70) por el clip -colocarlo- y fijando firmemente desde las escuadras de refuerzo.